

# DELI MASTER

Pekařská pec

## DeliMaster 8



### Unikátní vlastnosti



#### Multi Bake & Cook

S pekařskými pecemi DeliMaster máte jistotu, že výsledek pečení či vaření bude vždy skvělý. Připravené pokrmy mají perfektní barvu, jsou šťavnaté, křupavé a zdravě připravené s minimem přidaného tuku.



#### Deli Design

Pekařské pece DeliMaster Vám nabízí skvělou kombinaci funkčnosti, výborné ergonomie a atraktivního vzhledu. To vše s důrazem na bezpečnost a hygienu.



#### My Deli Controls

Nejjednodušší ovládání na trhu Vám šetří čas a umožní rychle a jednoduše nastavit, co potřebujete. Displej reaguje perfektně, i když máte mastné ruce nebo pracujete v rukavicích. Hlavní menu si můžete přizpůsobit.



#### Smart Investment

S pekařskými pecemi DeliMaster šetříte peníze každý den. Prokazatelně nejnižší spotřeba energie, vody a nízké náklady na automatické mytí Vám zaručí rychlou návratnost investice.

**retigo**<sup>®</sup> PERFECT BAKING AND MORE...

Láň 2310, PS 43, 756 64 Rožnov pod Radhoštěm, Tel. +420 571 665 511  
Fax: +420 571 665 554, prodej@retigo.cz, www.retigo.cz

Certifikováno:



\* DVGW a WRAS certifikáty jsou platné pouze pro modely se samonavíjecí sprchou.

# VYBAVENÍ

## Pečení/Vaření

- **Horký vzduch** 30 – 300 °C
- **Kombinovaný režim** 30 – 300 °C
- **Vaření v páře** 30 – 130 °C
- **Nástřik a Pauza** - funkcí **Nástřik** vytvoříte rychle potřebné množství páry, která se během fáze **Pauza** absorbuje do produktu. Jedině tak zajistíte, že pečivo bude na povrchu křupavé a střída uvnitř zůstane dlouho vláčná.
- **Vaření/pečení přes noc** – šetří čas i peníze
- **Časování zásuvů** – možnost nastavit různý čas pro každý zásuv
- **AHC** (Active Humidity Control) – automatická regulace vlhkosti pro vynikající výsledky pečení/vaření
- **Pokročilý systém vývinu páry** – skvělé výsledky vaření v páře díky dvoustupňovému předehřevu vody v integrovaném tepelném výměníku
- **Zásuvy napříč** – bezpečnější a pohodlnější práce s gastronádobami. Lepší vizuální kontrola vložených gastronádob se surovinami.
- **Regenerace/banketing** – podáváte více pokrmů v kratším čase
- **Delta T vaření** – preciznost při přípravě velkých kusů potravin
- **Nízkoteplotní vaření** – nižší váhové ztráty, lepší chuť
- **Cook & Hold** – po skončení pečení/vaření automaticky přejde do fáze udržování
- **Golden Touch** – perfektní barva a křupavost stiskem jednoho tlačítka
- **Automatický předehřev/zchlazení** varné komory s možností zadat požadovanou teplotu
- **Sous-vide, Sušení, Sterilizace, Konfitování, Uzení** – speciální programy pro moderní gastronomii

## Deli Touch Controls Ovládání

- **8" displej** – perfektní přehled, jednoduché a intuitivní ovládání
- **MyDeliControls** – maximální přizpůsobení menu, vše potřebné na hlavní obrazovce
- **Dotykový panel** – panel funguje perfektně za všech podmínek a má rychlou odezvu, žádné mechanické prvky, tlačítka či kolečka
- **Easy Baking** – konvektomat doporučí vhodnou technologii dle požadovaného výsledku
- **6-bodová teplotní sonda** – šest měřících bodů pro perfektní kontrolu teploty v jádře pokrmu
- **1000 programů s 20 kroky**
- **Piktogramy** – možnost přiřazení vlastních piktogramů ke každému programu
- **Funkce Learn** – uložení programu se všemi změnami, které byly provedeny v průběhu pečení/vaření
- **Posledních 10** – automatické zobrazení posledních 10 varných procesů
- **Multitasking** – unikátní možnost pracovat s displejem v průběhu pečení/vaření
- **Automatický start** – možnost naplánovat odložený start
- **EcoLogic** – údaje o spotřebě elektrické energie pro každý varný proces přímo na displeji
- **Nekonečný čas pečení/vaření** - uspoří čas při pečení/vaření v provozní špičce

## Vybavení

- **Trojité dveřní sklo** – minimální únik tepla, nízká spotřeba energie, již žádné popálení o vnější sklo
- **Active Cleaning** – systém automatického mytí s minimální spotřebou vody a elektrické energie
- **Obousměrný ventilátor** – minimální rozdíly v barvě upečených jídel
- **Klapka** – rychlé odvlhčení varné komory pro lepší křupavost a krásnou barvu, patentovaný odvlhčovací systém
- **7 rychlostí ventilátoru** – kontrola rychlosti distribuce a cirkulace vzduchu
- **Fan Stop** – okamžité zastavení ventilátoru brání úniku tepla a páry při otevření dveří a zabraňuje opažení obsluhy
- **Taktování ventilátoru** – 3 kroky k lepší rovnoměrnosti
- **Robustní klika** – pro pohodlné otvírání stroje, antibakteriální materiál
- **AISI 304 nerezová ocel** – kvalitní nerezové materiály se speciální povrchovou úpravou pro delší životnost
- **Hygienický varný prostor se zaoblenými vnitřními rohy** – snadná údržba
- **Samonavíjecí ruční sprcha** - pro snadné čištění, nespotebovává změkčenou vodu
- **Odkapová dveřní vanička** - zachytává kondenzát z dveří
- **Dva přívody vody** – pro změkčenou a nezměkčenou vodu
- **WSS (Water Saving System)** - speciální systém odpadu & vestavěný tepelný výměník zajistí velmi nízkou spotřebu vody
- **Vyjímatelné držáky gastronádob** s roztečí 65 mm

## Konektivita

- **USB rozhraní** – snadné přehrávání dat z a do konvektomatu
- **Ethernet/LAN** – možnost připojení do sítě, komunikace přes internetový prohlížeč
- **VisionCombi software** – správa programů a piktogramů ve vašem PC, prohlížení dat HACCP

## Provozní záznamy

- **HACCP záznamy** – snadná a okamžitá analýza kritických bodů
- **Kompletní záznamy provozních událostí**

## Servis

- **Servisní a diagnostický systém** – automatické vyhodnocení chyb

## Volitelné vybavení

- Opačné otvírání dveří
- Bezpečnostní otvírání dveří
- Připojení na systém optimalizace spotřeby elektrické energie

## Volitelné příslušenství

DELI PROOFER - kynárna  
ST-DM 8 podstavec s kapacitou 10 x GN 600/400  
ST-DM 8 CS podstavec s kapacitou 8 x GN 600/400 na kolečkách  
VISION VENT kondenzační digestoř  
GN adaptér pro 1 x GN 1/1  
VISION GUN olejová pistole  
VISION SMOKER udrna  
GASTRONÁDOBY, ČISTÍCÍ PROSTŘEDKY, ÚPRAVNÝ VODY

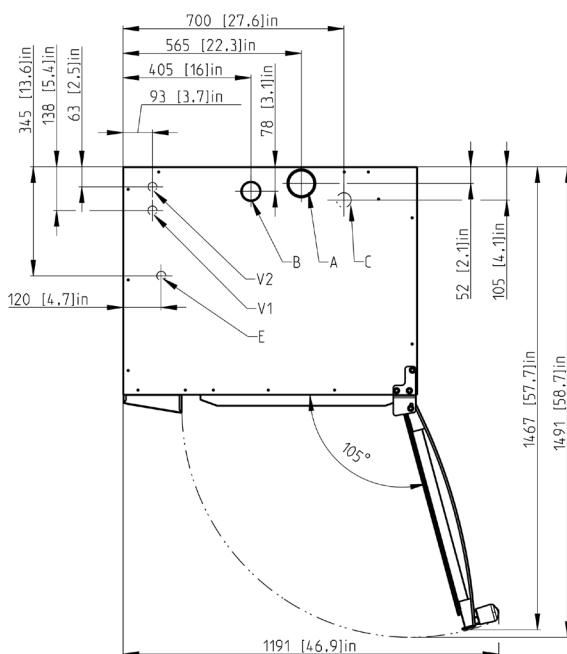
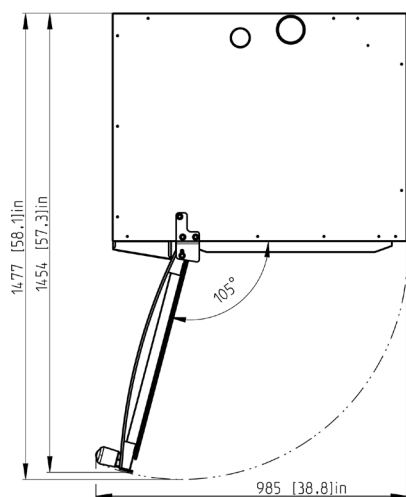
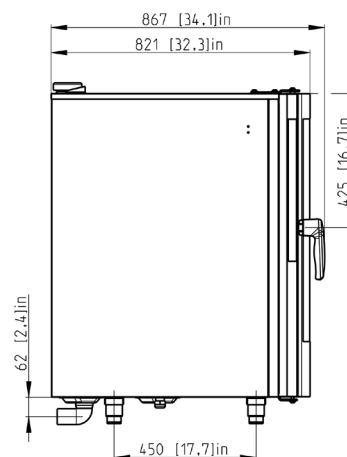
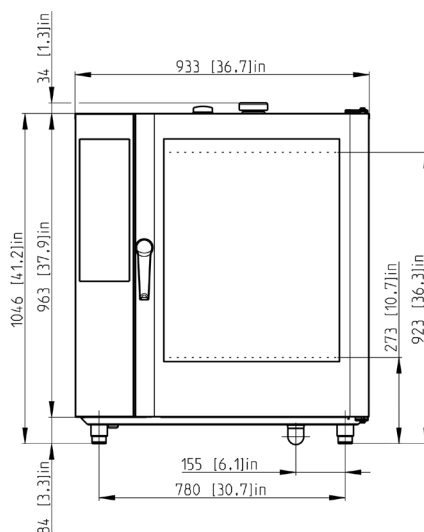
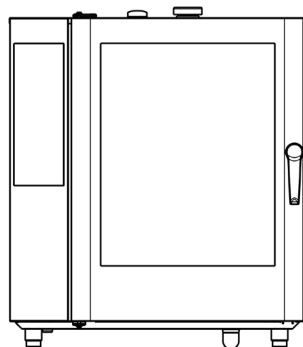
## TECHNICKÁ DATA

Model	DM 8
Tepelný zdroj	Elektřina
Vývin páry	Injekční
Kapacita	8 x 600/400
Pečící prostor	1,92 m <sup>2</sup>
Rozteč zásuvů	80 mm
Rozměry (š x v x h )	933 x 1046 x 821 mm
Váha	138 kg
Celkový příkon	18,6 kW
Tepelný příkon	18 kW
Jištění	32 A
Napájení	3N~/380-415V/50-60 Hz
Hlučnost	do 70 dBA
Přípojka vody/odpadu	G 3/4" / 50 mm
Teplota	30 – 300 °C

### MOŽNOSTI SESTAV PEKAŘSKÝCH PECÍ

Spodní stroj	Vrchní stroj
DM 8	DM 5
DeliProofer	DM 8

# VÝKRESY



A	klapka
B	komínek
C	odpad
E	připojení elektriny
V1	neupravená voda
V2	upravená voda